

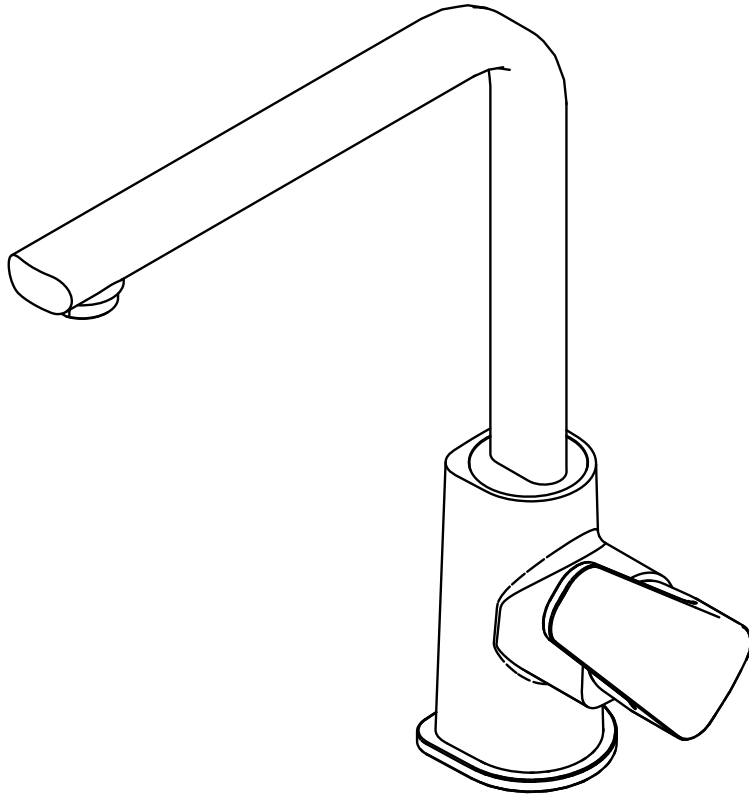
SLY

SY 180..

SY 181..

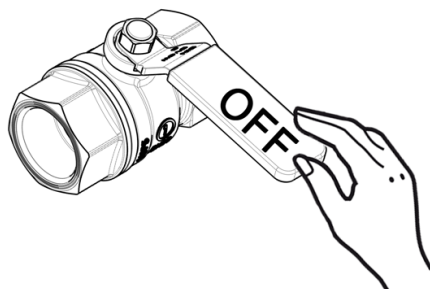
SY 185..

SY 285..



1

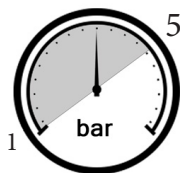
Montaggio Assembly



$65 \pm 5^{\circ}\text{C}$



$15 \pm 5^{\circ}\text{C}$



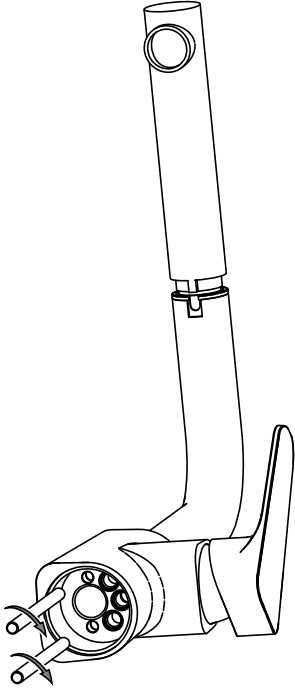
MIN - MAX



OK

2 a

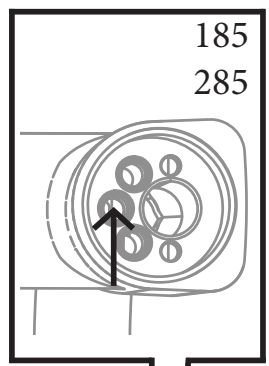
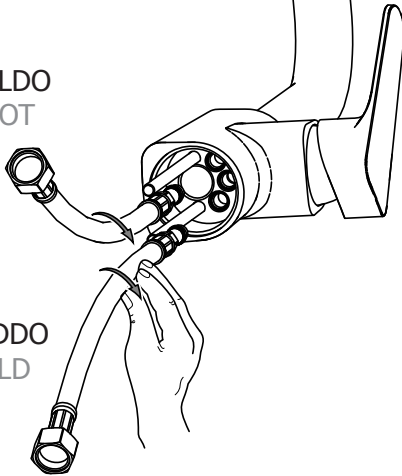
180 181 185 285



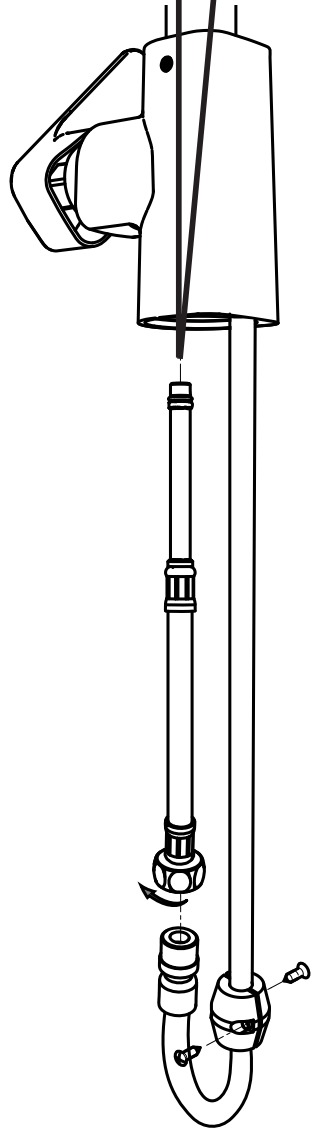
b

 CALDO
HOT

 FREDDO
COLD

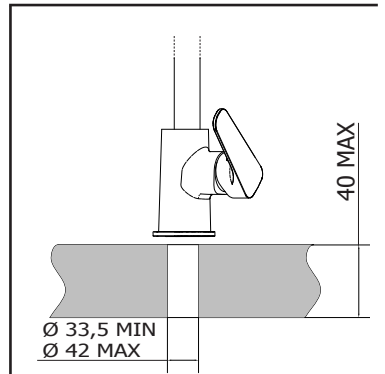
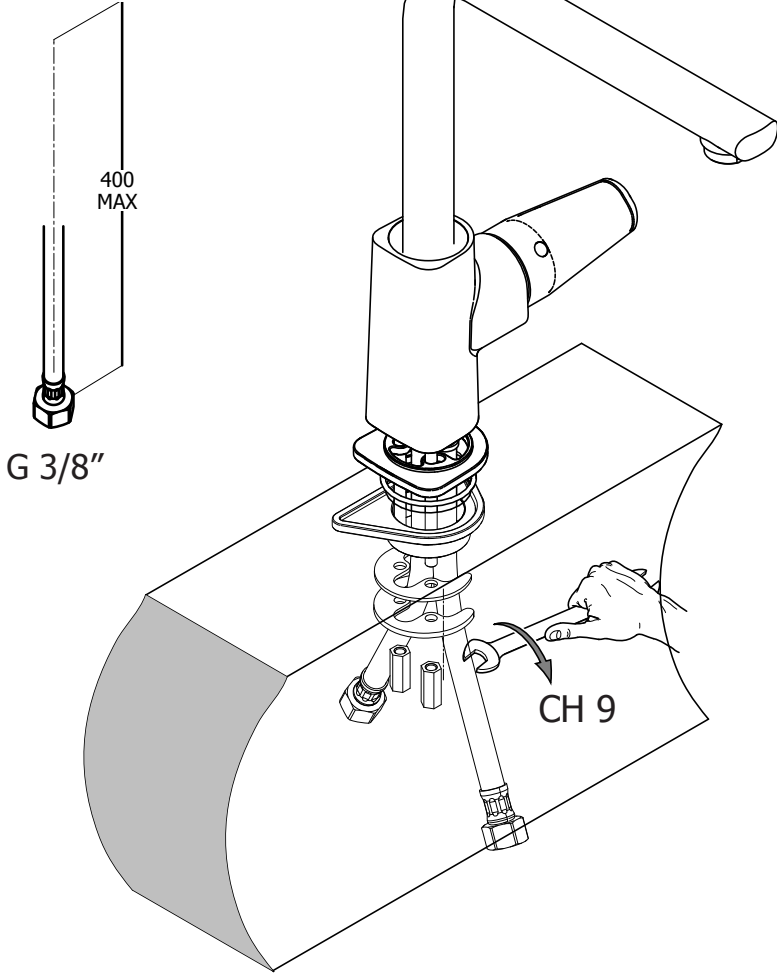


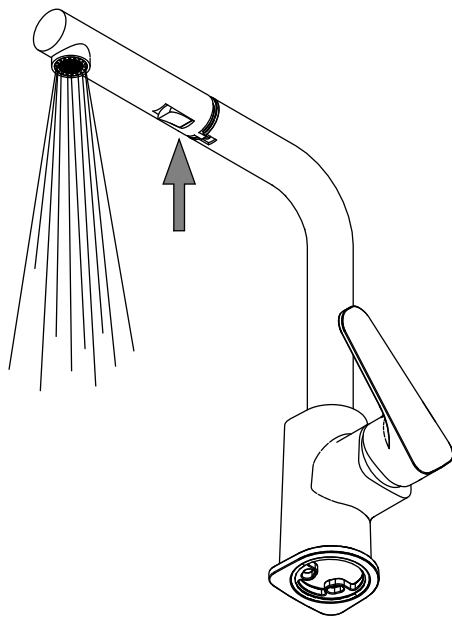
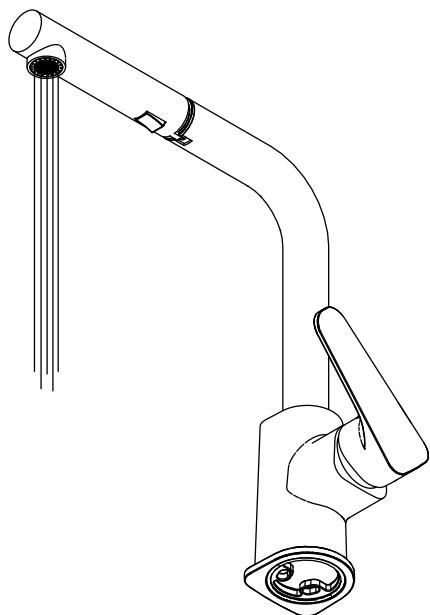
185
285



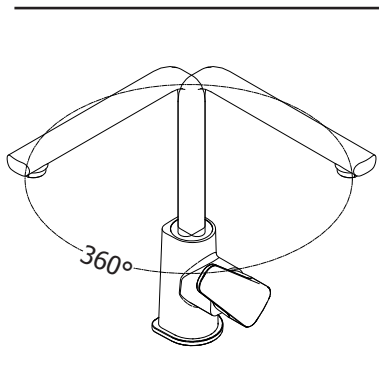
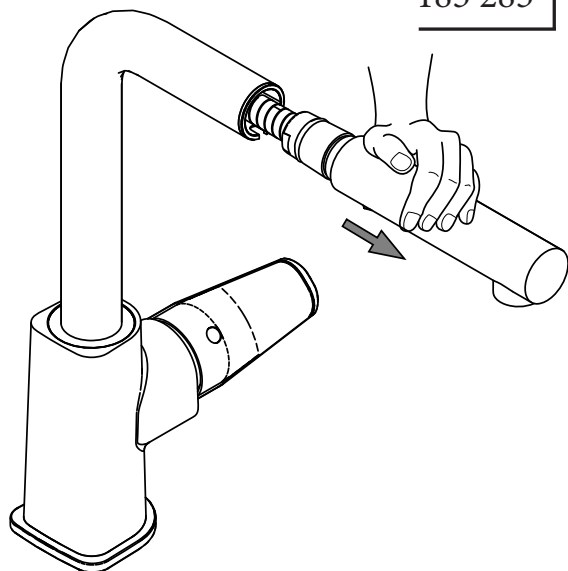
C

180 181 185 285



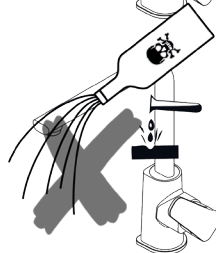
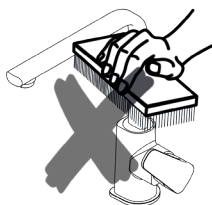
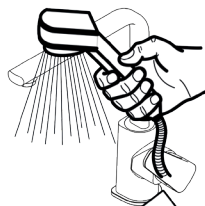
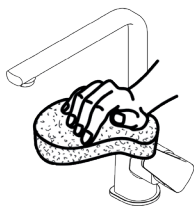
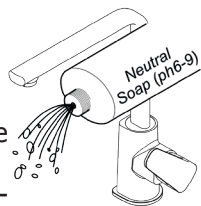


185 285



M

Manutenzione Service

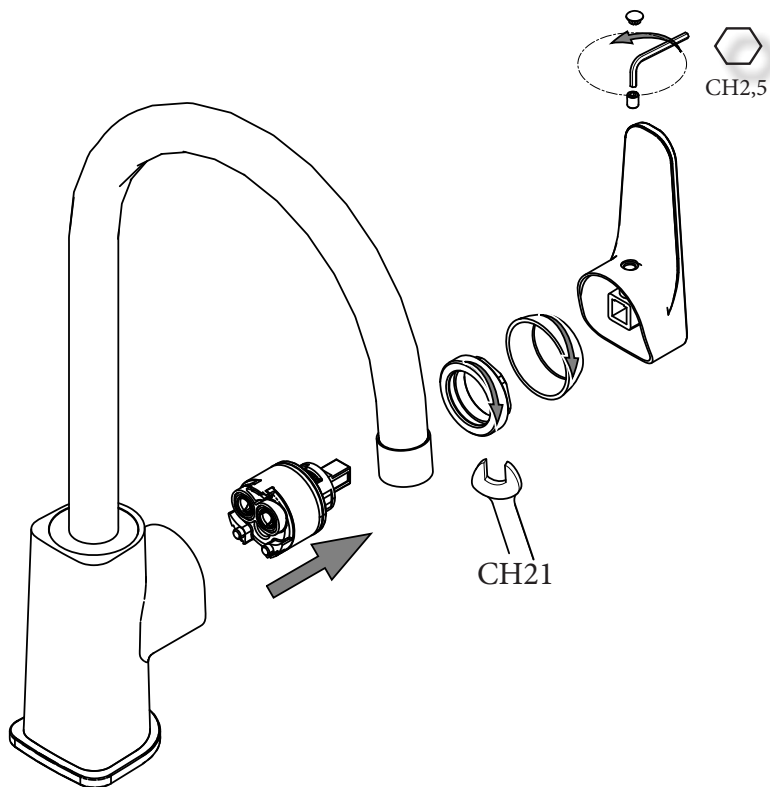


S

Sostituzione Cartuccia How to replace Cartridge

a

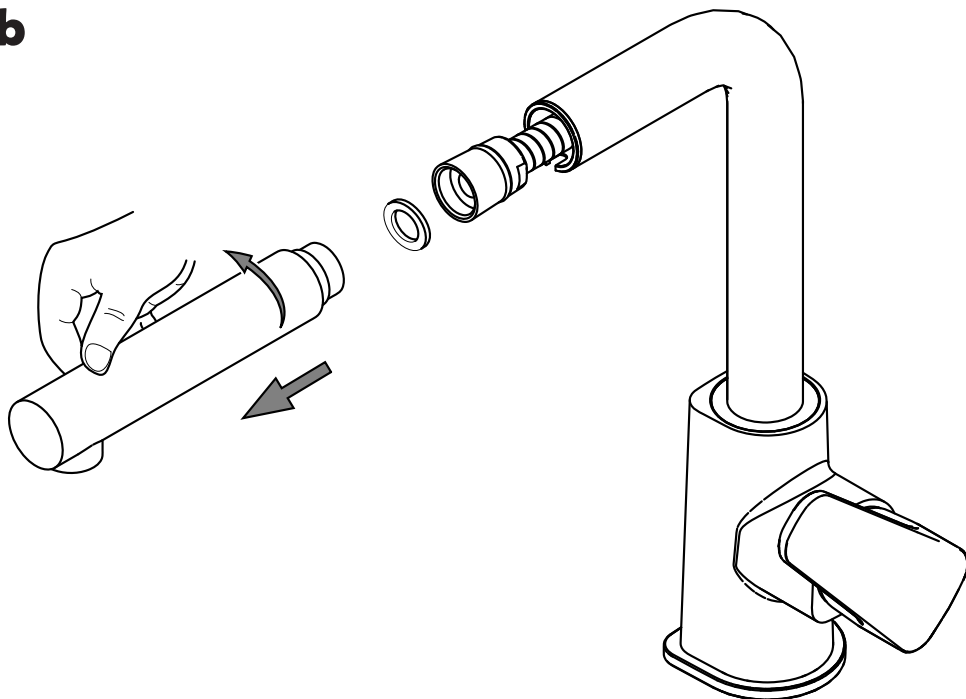
180 181 185 285



Sostituzione Doccetta
How to replace Hand Shower

185 285

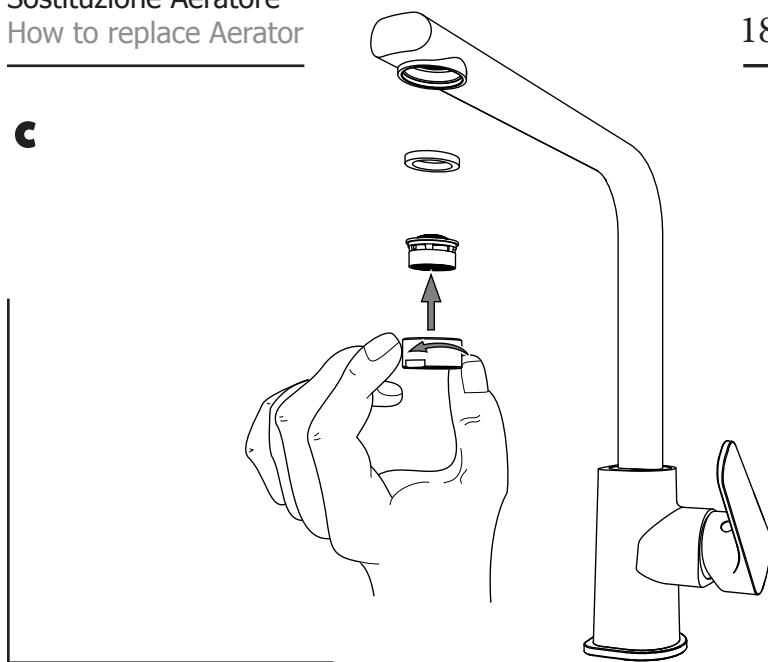
b



Sostituzione Aeratore
How to replace Aerator

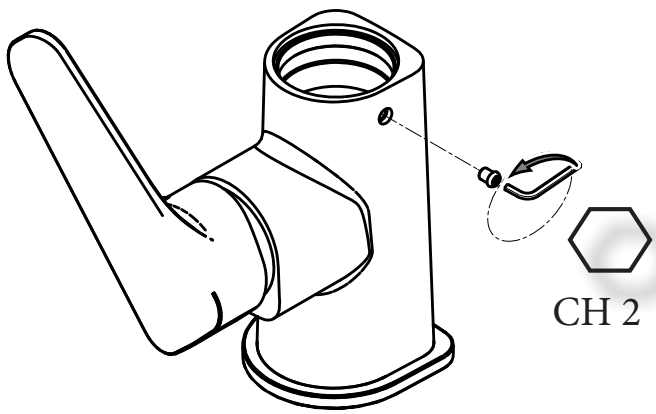
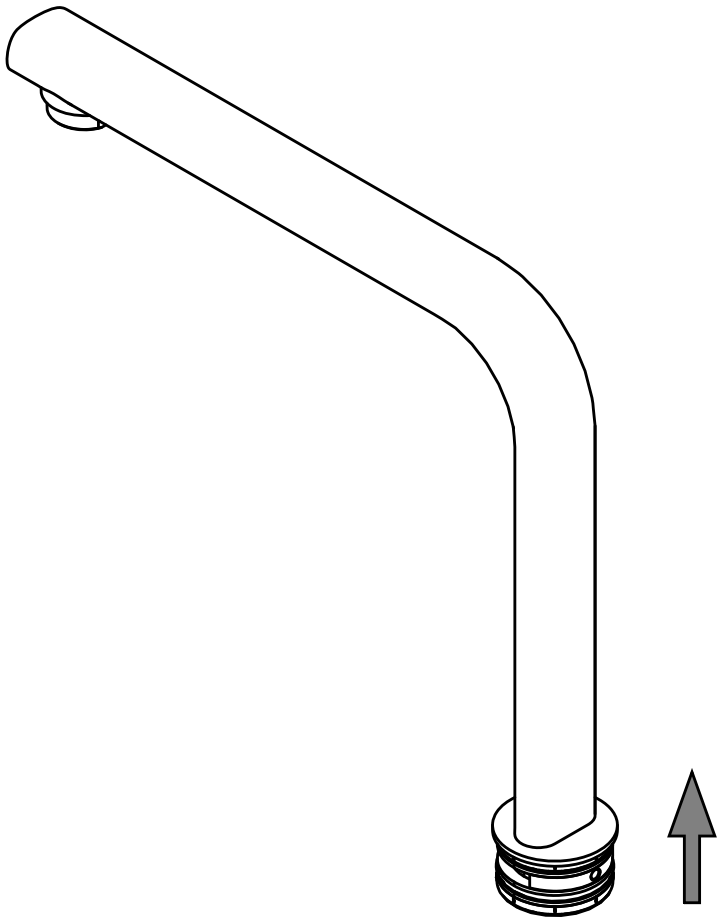
180 181 185 285

c



d

185
985



Sostituzione Canna
How to replace Spout